

Ausschreibungstext

Badewanne **BEACH Plus BH 170 Plus mit Schürze 3-seitig**

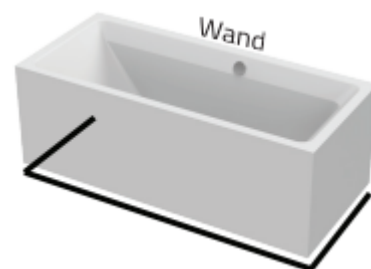
Hergestellt aus gegossenem, durchgefärbten und Vernetztem Sanitäracryl nach DIN EN 263.

Art. – Nr.: 060BWSP0301LV (Überlauf links)
060BWSP0301RV (Überlauf rechts)
Maße: 1700 x 750 x 620 mm (L x B x H)
Inhalt: ca. 220 l abzgl. Personen (en)

Hergestellt im Vakuum – Tiefziehverfahren auf Aluminium-Werkzeugen.
Verstärkung mit glasfaserverstärktem Kunststoff.
Herstellung nach DIN EN 198 und DIN EN 14516.
Einlaminiertes Bodenbrett der Stärke 12 mm zur Aufnahme des Fußsystems. Montage mit Badewannenfüßen

Badewanne mit angeformter Schürze (nahtlose Schürzen-Verbindung) inkl. Füße und Ab- und Überlaufgarnitur verchromt, Bodenablauf Mitte. Überlauf in Sitzrichtung links oder rechts möglich.

Lieferbar in den Farben: weiß

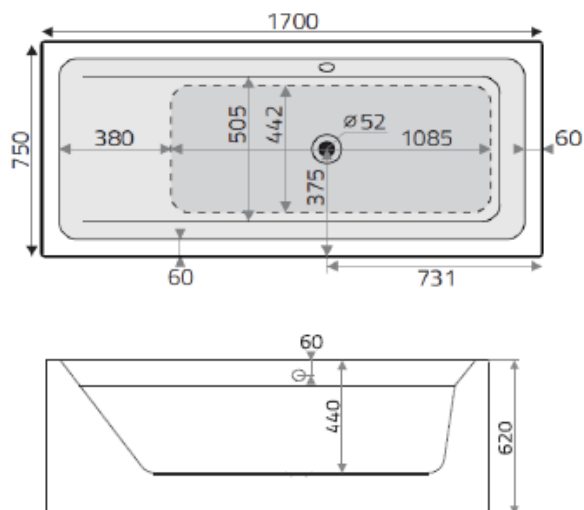


BH 170 Plus V Überlauf in Sitzrichtung links mit Schürze 3-seitig

Optionales Zubehör:

Ab- und Überlaufgarnitur weiß
Ab- und Überlaufgarnitur mit Wasserzulauf verchromt
Ab- und Überlaufgarnitur mit Wasserzulauf weiß
Wannenleisten gekröpft
Bauwerksabdichtung Set 1/ Normal-Einbau
Bauwerksabdichtung Set 2/bodenebenen Einbau/Nische

Art.-Nr. 834ZBA01WLG
Art.-Nr. 835ZBA01CLG
Art.-Nr. 835ZBA01WLG
Art.-Nr. 771ZBL01
Art.-Nr. 781ZBD01
Art.-Nr. 782ZBD01

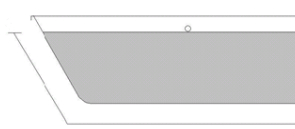


Bodenmaß:



1085 mm

Liegemaß:



1443 mm